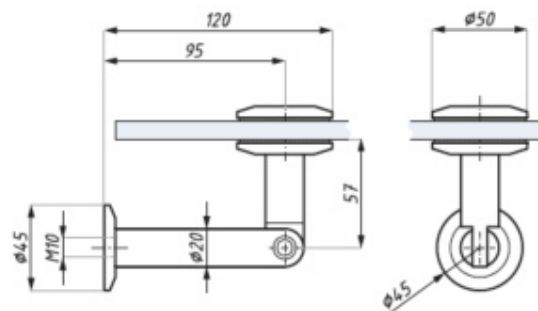


Vordachsystem VP100

MD15

Einzelbefestigung unten mit Gewinde M10



Art.Nr.

0480-0100

Oberfläche

matt geschliffen

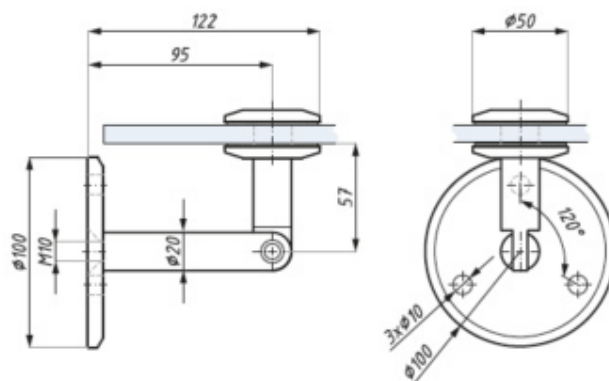
Glasstärke (mm): 10 - 21,52

Material: Edelstahl V2A

Maximallast (kg): 120

MD15-OS

Einzelbefestigung unten mit Anschraubplatten



Art.Nr.

0480-0101

Oberfläche

matt geschliffen

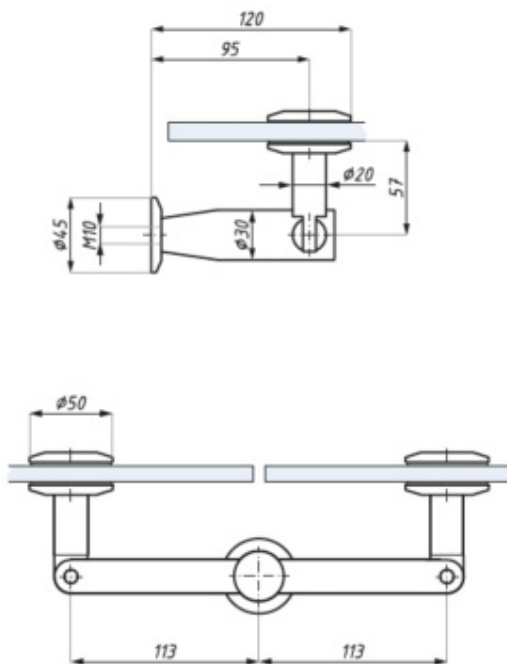
Glasstärke (mm): 10 - 21,52

Material: Edelstahl V2A

Maximallast (kg): 120

MD25

Doppelhalter mit Gewinde M10



Art.Nr.

0480-0102

Oberfläche

matt geschliffen

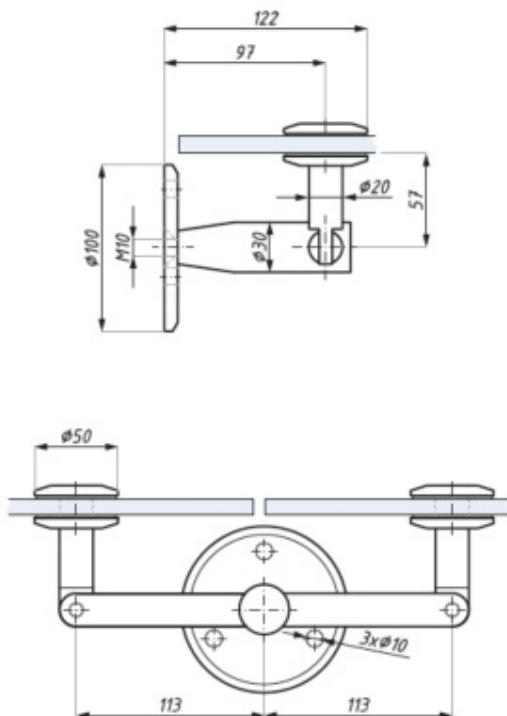
Glasstärke (mm): 10 - 21,52

Material: Edelstahl V2A

Maximallast (kg): 120

MD25-OS

Doppelhalter mit Anschraubplatte



Art.Nr.

0480-0103

Oberfläche

matt geschliffen

Glasstärke (mm): 10 - 21,52

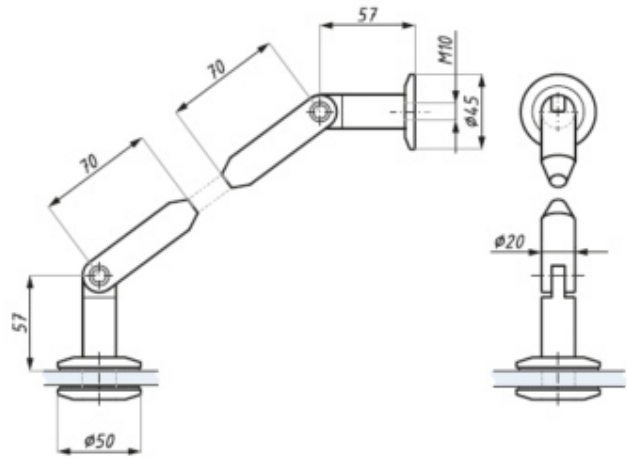
Material: Edelstahl V2A

Maximallast (kg): 120

Vordachsystem VP100

MG15

Set: Einzelhalter mit Gewinde M10



Art.Nr.

0480-0104

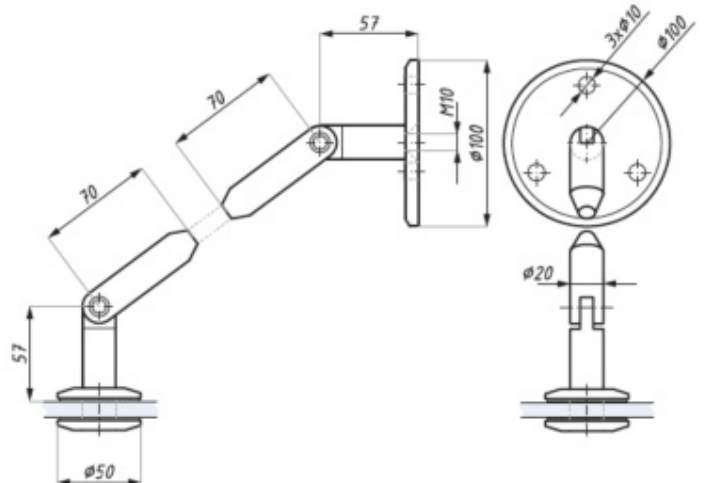
Oberfläche

matt geschliffen

Glasstärke (mm): 10 - 21,52
Material: Edelstahl V2A
Maximallast (kg): 120

MG15-OS

Set: Einzelhalter mit Anschraubplatte



Art.Nr.

0480-0105

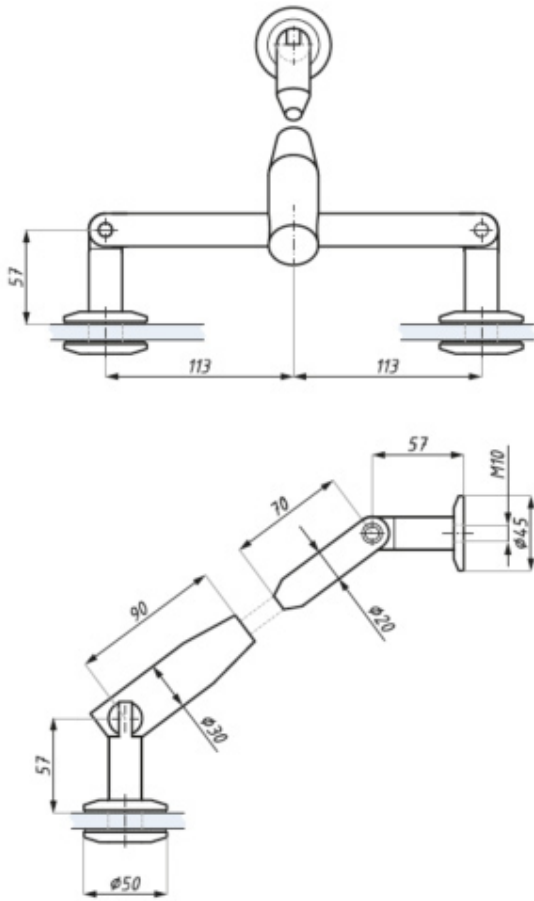
Oberfläche

matt geschliffen

Glasstärke (mm): 10 - 21,52
Material: Edelstahl V2A
Maximallast (kg): 120

MG25

Set: Doppelhalter mit Gewinde M10



Art.Nr.

0480-0106

Oberfläche

matt geschliffen

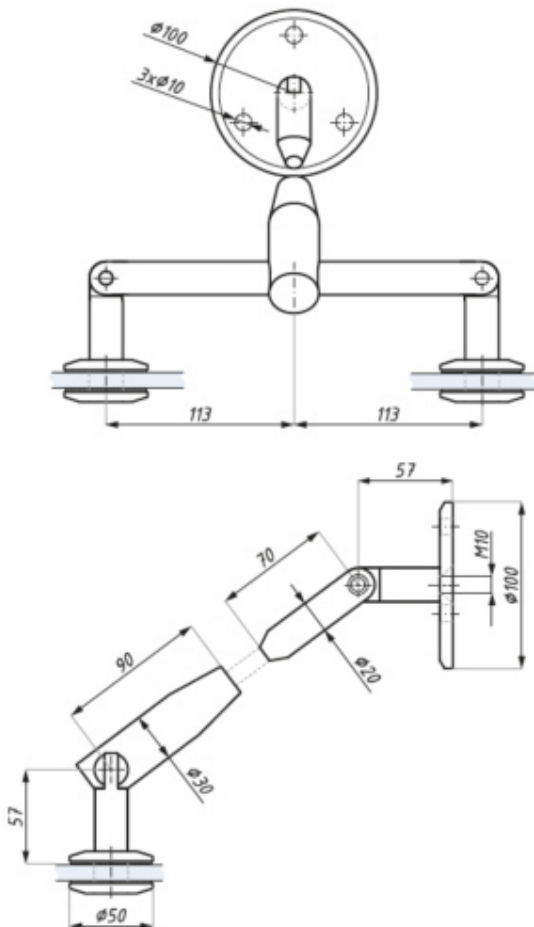
Glasstärke (mm): 10 - 21,52

Material: Edelstahl V2A

Maximallast (kg): 120

MG25-OS

Set: Doppelhalter mit Anschraubplatte



Art.Nr.

0480-0107

Oberfläche

matt geschliffen

Glasstärke (mm): 10 - 21,52

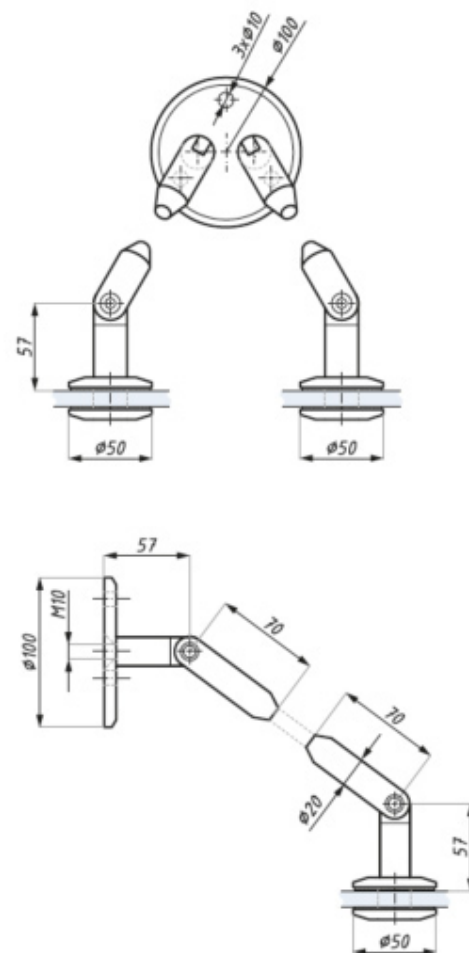
Material: Edelstahl V2A

Maximallast (kg): 120

Vordachsystem VP100

MG5 Ä

Set: V-Halter mit Anschraubplatte



Art.Nr.

0480-0108

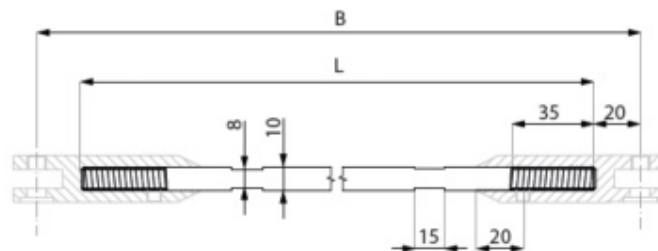
Oberfläche

matt geschliffen

Material: Edelstahl V2A
 Glasstärke (mm): 10 - 21,52
 Maximallast(kg): 2x120

M Ä

Zugstange Gewinde M10



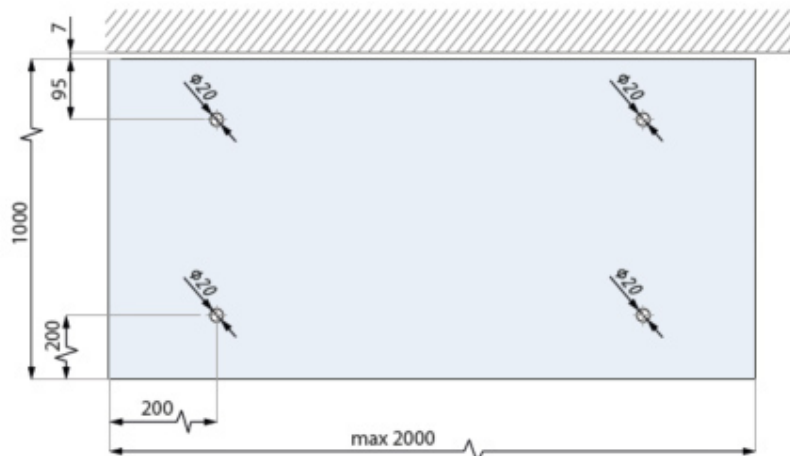
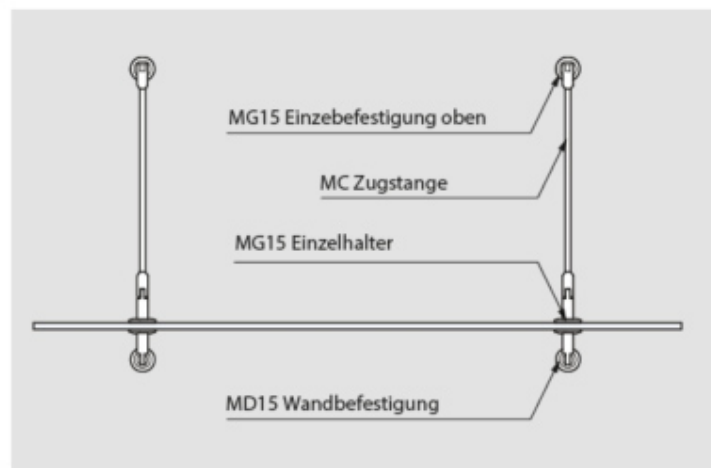
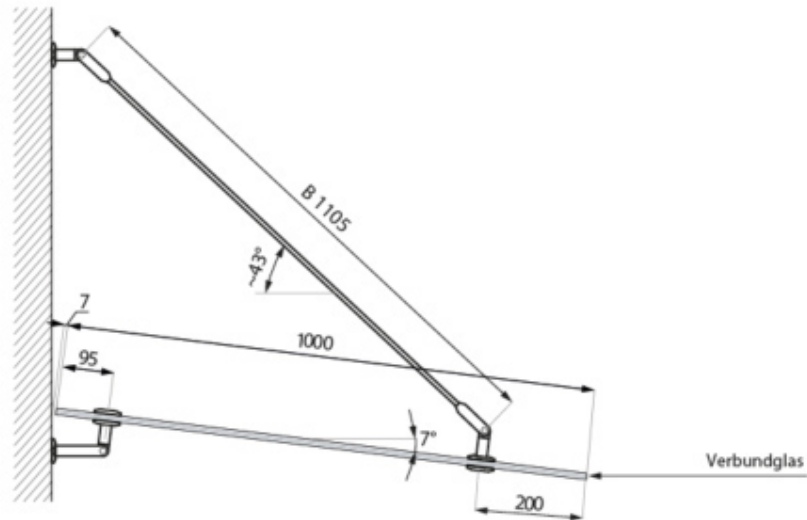
Art.Nr.	Länge L (mm)	Distanz B (mm)
---------	--------------	----------------

0480-0109	845	905
0480-0110	1045	1105
0480-0111	1245	1305
0480-0112	1445	1505
0480-0113	1645	1705
0480-0114	1845	1905
0480-0115	2045	2105

Material: Edelstahl V2A
 Oberfläche: matt geschliffen
 Länge Verstellbereich ± 20 mm

Montage Typ A

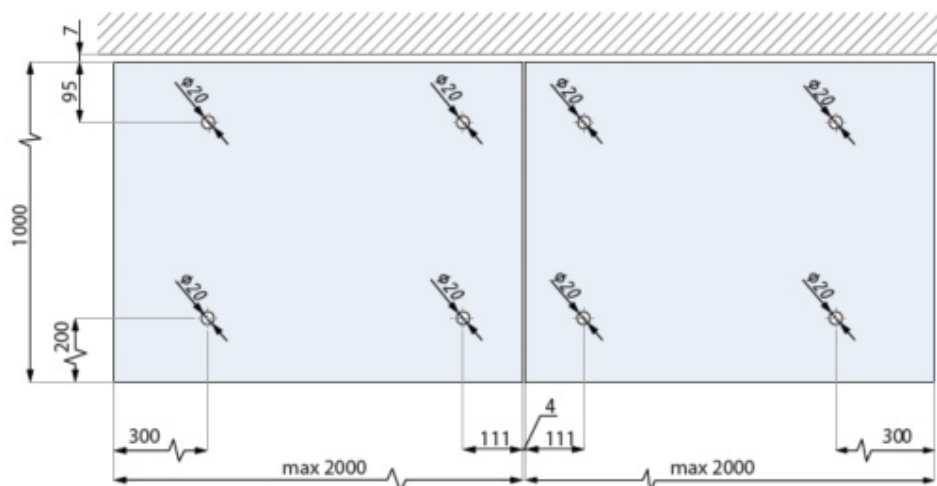
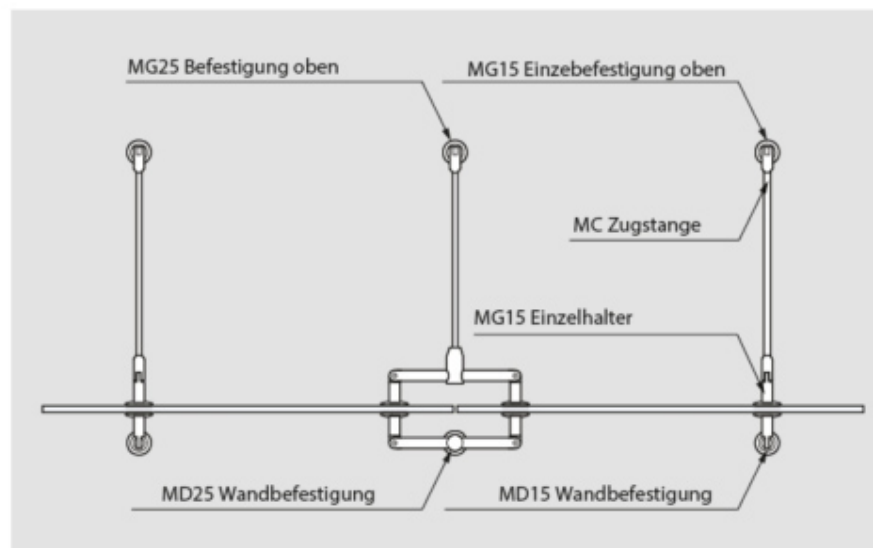
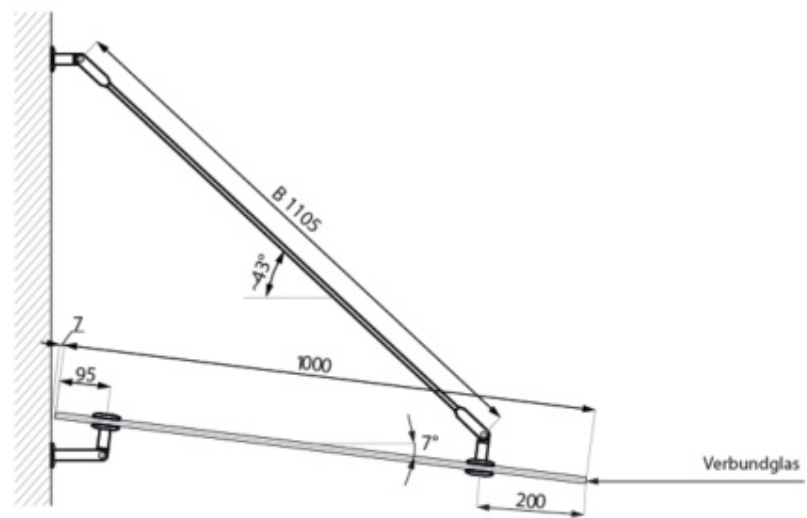
Einzelbefestigung



Vordachsystem VP100

Montage Typ B

Doppelbefestigung



Montage Typ A

V - Befestigung

